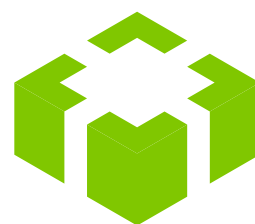


ARISTO[®]

aluminium
profile system

МОДУЛЬНАЯ СИСТЕМА «ЧЕТЫРЕ В ОДНОМ»



ПОДВЕСНАЯ СИСТЕМА



ОБЩАЯ ИНФОРМАЦИЯ. ТЕХНИЧЕСКИЕ ХАРАКТЕРИСТИКИ

ПЕРВООЧЕРЕДНЫЕ ДЕЙСТВИЯ

- Проверьте наличие, количество и соответствие профилей и фурнитуры Техническому описанию подвесной перегородки.
- Проверьте целостность имеющихся профилей и фурнитуры.
- В случае возникновения недостачи или рекламации – обратитесь к Вашему поставщику.
- Для сборки и установки перегородки руководствуйтесь Инструкциями по сборке и установке Технического описания подвесной перегородки.

ТЕХНИЧЕСКАЯ ИНФОРМАЦИЯ

ТЕХНИЧЕСКАЯ ХАРАКТЕРИСТИКА	ПОКАЗАТЕЛЬ
Минимальная высота двери	700 мм
Максимальная высота двери	2 600 мм
Минимальная ширина двери	500 мм
Максимальная ширины двери	1200 мм
Максимальный вес двери	60 кг
В качестве наполнения можно использовать ЛДСП, МДФ, стекло, зеркало и прочие виды наполнения	от 4 мм до 10 мм

ИНСТРУМЕНТЫ ДЛЯ СБОРКИ И УСТАНОВКИ

- Инструмент для резки алюминия.
- Инструмент для раскроя наполнения. ЛДСП, стекло, и т.д.
- Дрель или шуруповерт с набором бит
- Сверла (диаметр = 4 мм, 5,5 мм, 6 мм, 9 мм).
- Шестигранные ключи 2,5 мм, 5 мм.
- Гаечный ключ открытый (рожковый) на 10 мм (2 шт.)
- Линейка.
- Уровень.
- Киянка резиновая.
- Карандаш.

СБОРКА ПЕРЕГОРОДКИ:

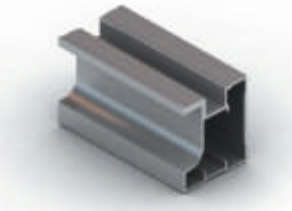
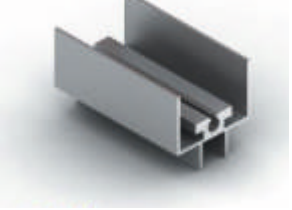
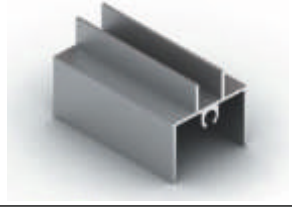
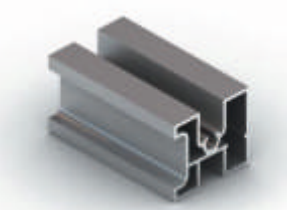
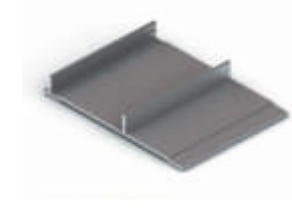
простая	средняя	сложная
✓		

УСТАНОВКА ПЕРЕГОРОДКИ:

простая	средняя	сложная
✓		



КОМПЛЕКТУЮЩИЕ, ПРОФИЛИ

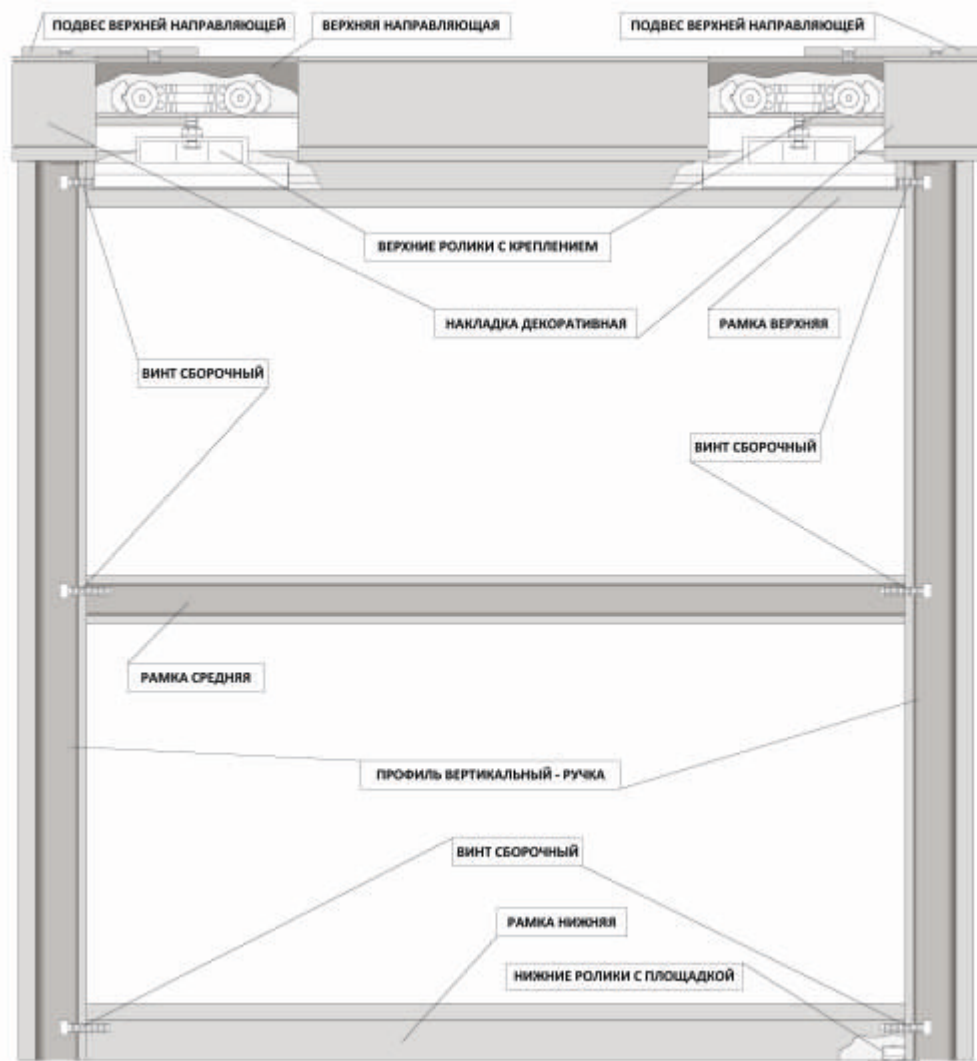
ВИД	АРТИКУЛ	НАИМЕНОВАНИЕ
	СКРУ 0413	Профиль вертикальный (ручка «F» - FUSION)
	СКРУ 0409	Профиль горизонтальный (рамка верхняя)
	СКРУ 0408	Профиль горизонтальный (рамка нижняя)
	СКРУ 0412	Профиль горизонтальный (рамка средняя)
	СКРУ 0410	Профиль несущий (направляющая верхняя)
	СКРУ 0414	Профиль дополнительный (декоративная накладка на верхнюю направляющую)

КОМПЛЕКТУЮЩИЕ, ФУРНИТУРА

ВИД	Артикул	Наименование
	ARPP 01	Ролик верхний для подвесной перегородки с креплением
	ARPP 02	Подвес верхней направляющей (используется в случае монтажа подвесной перегородки на стену)
	ARPP 03	Ролик нижний на подвесной перегородки с площадкой
	ARPP 04	Заглушка для верхней направляющей
	ARPP 05	Стопор с амортизатором
		Заглушка торцевая
		Сборочные винты

ОБЩИЙ ВИД. ЭСКИЗ

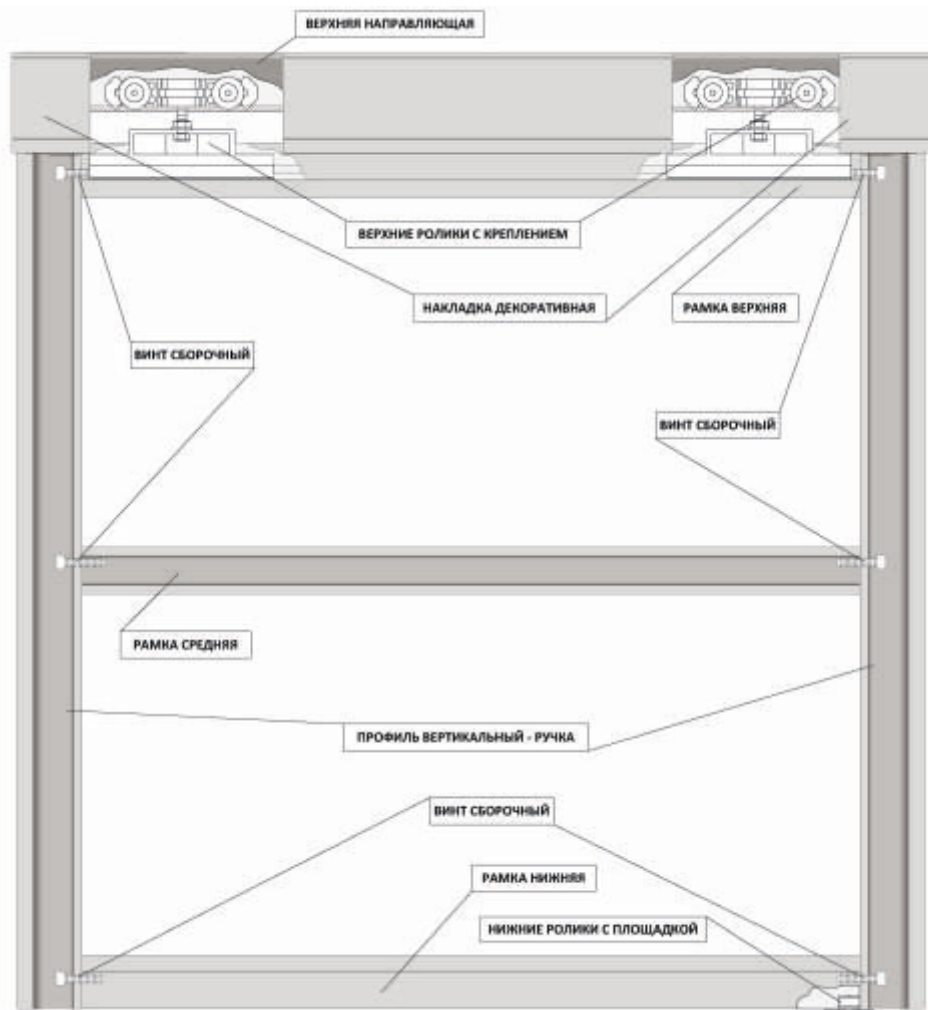
ОДНА ДВЕРЬ ПОДВЕСНОЙ ПЕРЕГОРОДКИ, СПЕЦИФИКАЦИЯ ПРИ КРЕПЛЕНИИ НА СТЕНУ:



Артикул	Наименование	Количество
СКРУ 0413	Вертикальный профиль - ручка	2 шт.
СКРУ 0409	Рамка верхняя	1 шт.
СКРУ 0408	Рамка нижняя	1 шт.
СКРУ 0412	Рамка средняя	Произвольное количество в зависимости от проекта
СКРУ 0410	Направляющая верхняя	1 шт.
СКРУ 0414	Декоративная накладка	1 шт.
ARRP 01	Ролик верхний с креплением	1 комплект
ARRP 02	Подвес верхней направляющей	1 шт., через каждые 500 мм
ARRP 03	Ролик нижний с площадкой	1 комплект
ARRP 04	Стопор с амортизатором	2 шт.
ARRP 05	Заглушка для верхней направляющей	1 комплект
	Заглушка торцевая	По количеству отверстий для сборочных винтов
	Сборочные винты	4 шт. для монтажа верхней и нижней рамок по 2 шт на каждую среднюю рамку

ОБЩИЙ ВИД. ЭСКИЗ

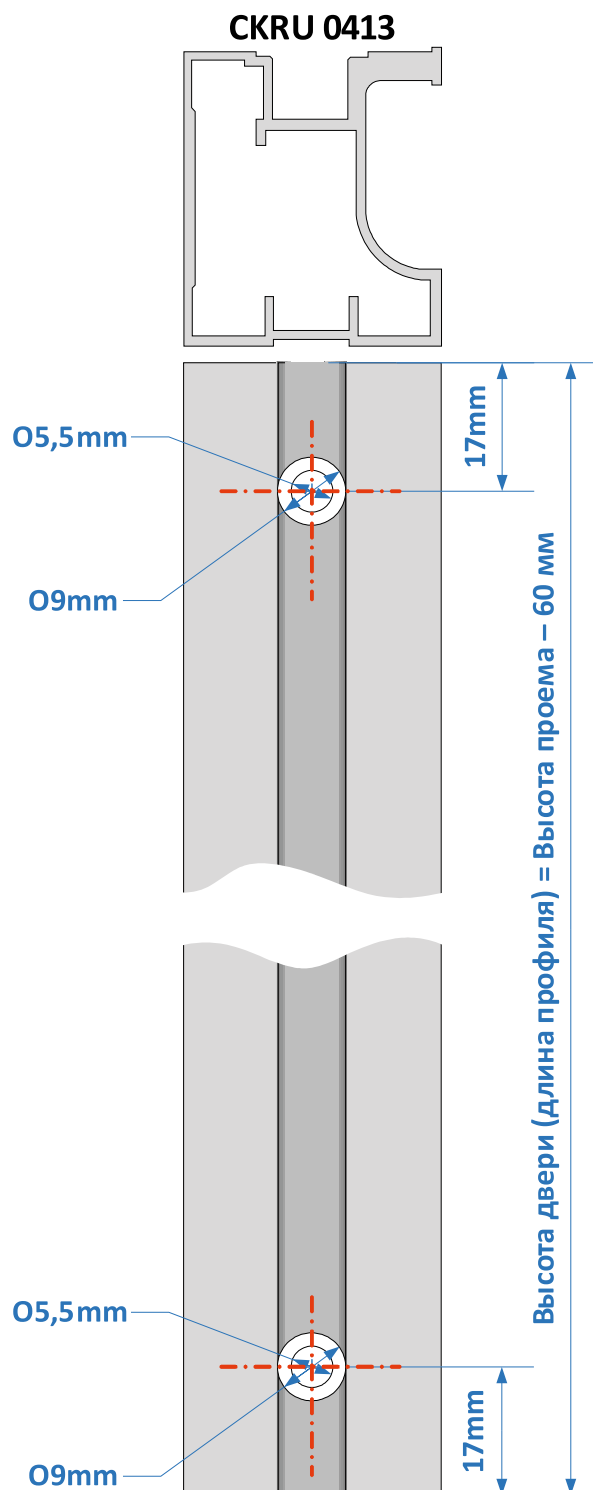
ОДНА ДВЕРЬ ПОДВЕСНОЙ ПЕРЕГОРОДКИ, СПЕЦИФИКАЦИЯ ПРИ КРЕПЛЕНИИ В ПРОЕМ ИЛИ К ПОТОЛКУ



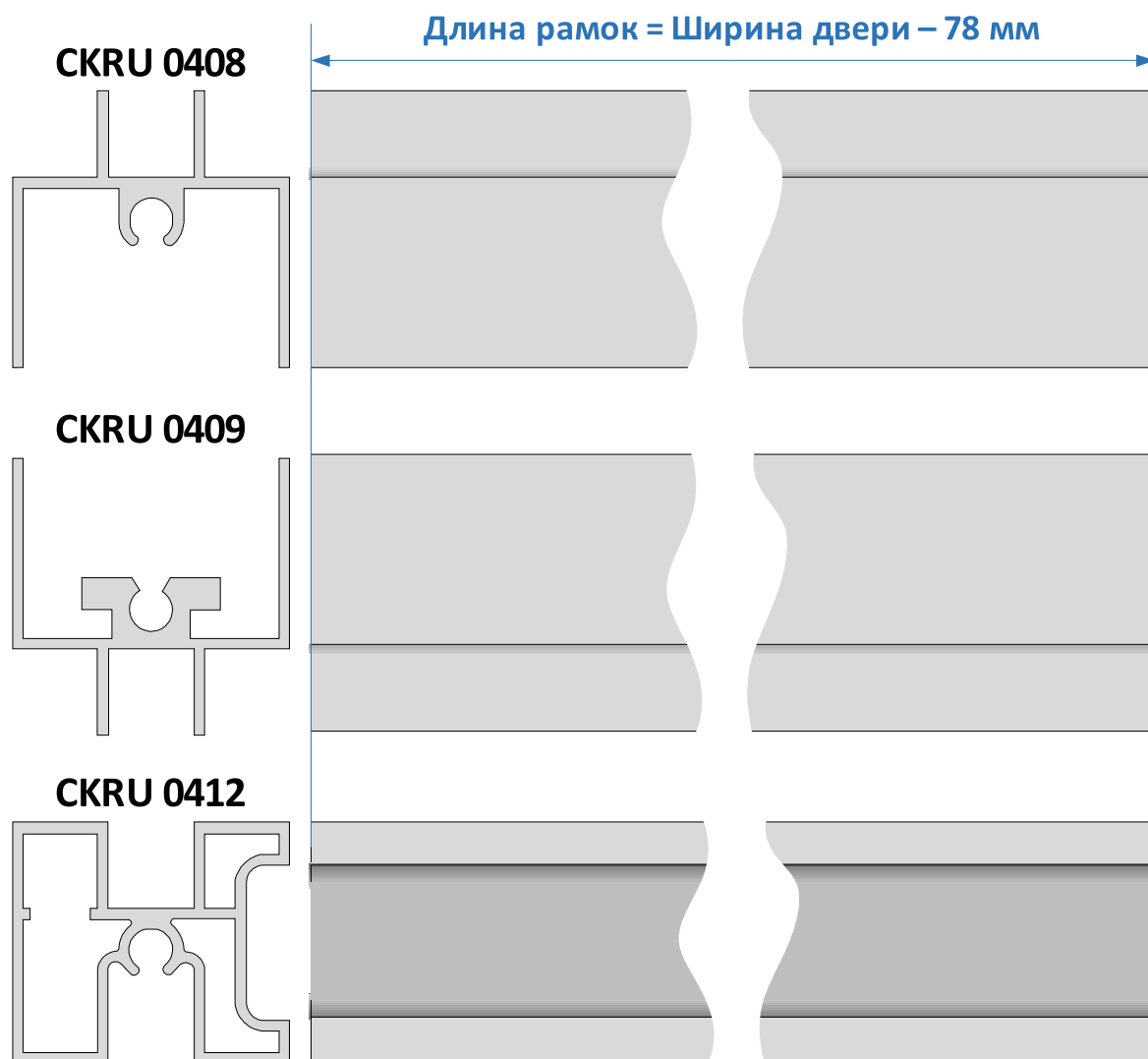
Артикул	Наименование	Количество
СКРУ 0413	Вертикальный профиль - ручка	2 шт.
СКРУ 0409	Рамка верхняя	1 шт.
СКРУ 0408	Рамка нижняя	1 шт.
СКРУ 0412	Рамка средняя	Произвольное количество в зависимости от проекта
СКРУ 0410	Направляющая верхняя	1 шт.
СКРУ 0414	Декоративная накладка	2 шт.
ARRP 01	Ролик верхний с креплением	1 комплект
ARRP 02	Подвес верхней направляющей	1 комплект
ARRP 03	Ролик нижний с площадкой	1 комплект
ARRP 04	Стопор с амортизатором	2 шт.
ARRP 05	Заглушка для верхней направляющей	1 комплект
	Заглушка торцевая	По количеству отверстий для сборочных винтов
	Сборочные винты	4 шт. для монтажа верхней и нижней рамок по 2 шт на каждую среднюю раму

РАСЧЕТ РАЗМЕРОВ ПРОФИЛЕЙ. РАСКРОЙ

1. Расчет высоты двери и длины вертикального профиля: $H_{\text{двери}} = H_{\text{проема}} - 60 \text{ мм}$.
2. Расстояние от края профиля до центра отверстия под сборочный винт равно **17 мм**.
3. Размер отверстия зависит от диаметра шляпки сборочного винта. Диаметры отверстий: внутренний равен **5,5 мм**; внешний равен **9 мм**.
4. При монтаже двери «на стену» за высоту двери принимать расстояние от пола до верхней плоскости верхней направляющей.

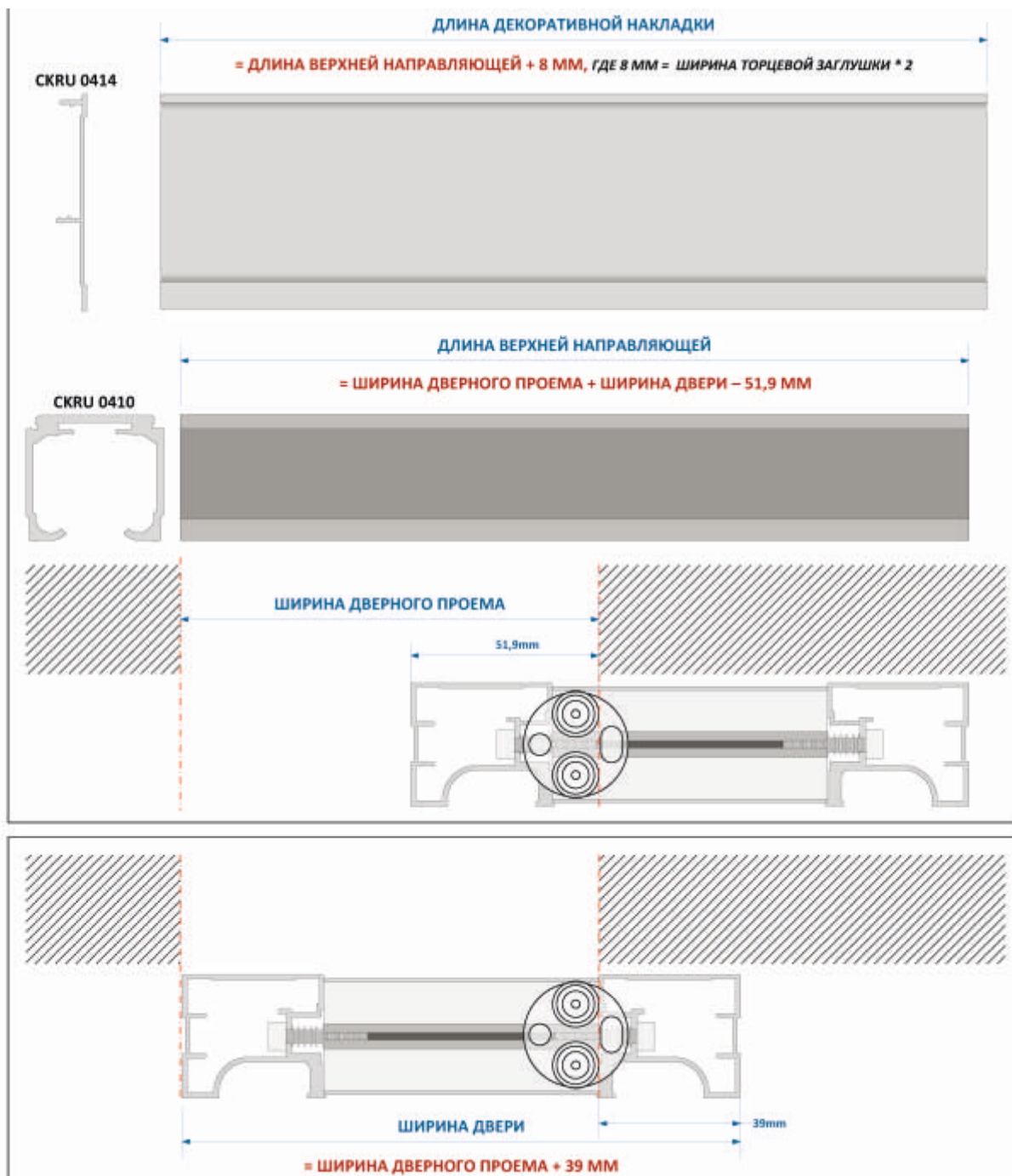


5. Расчет длины рамок: $L_{\text{рамок}} = L_{\text{двери}} - 78 \text{ мм}$. Нижняя, верхняя и средняя рамки имеют одинаковую длину.

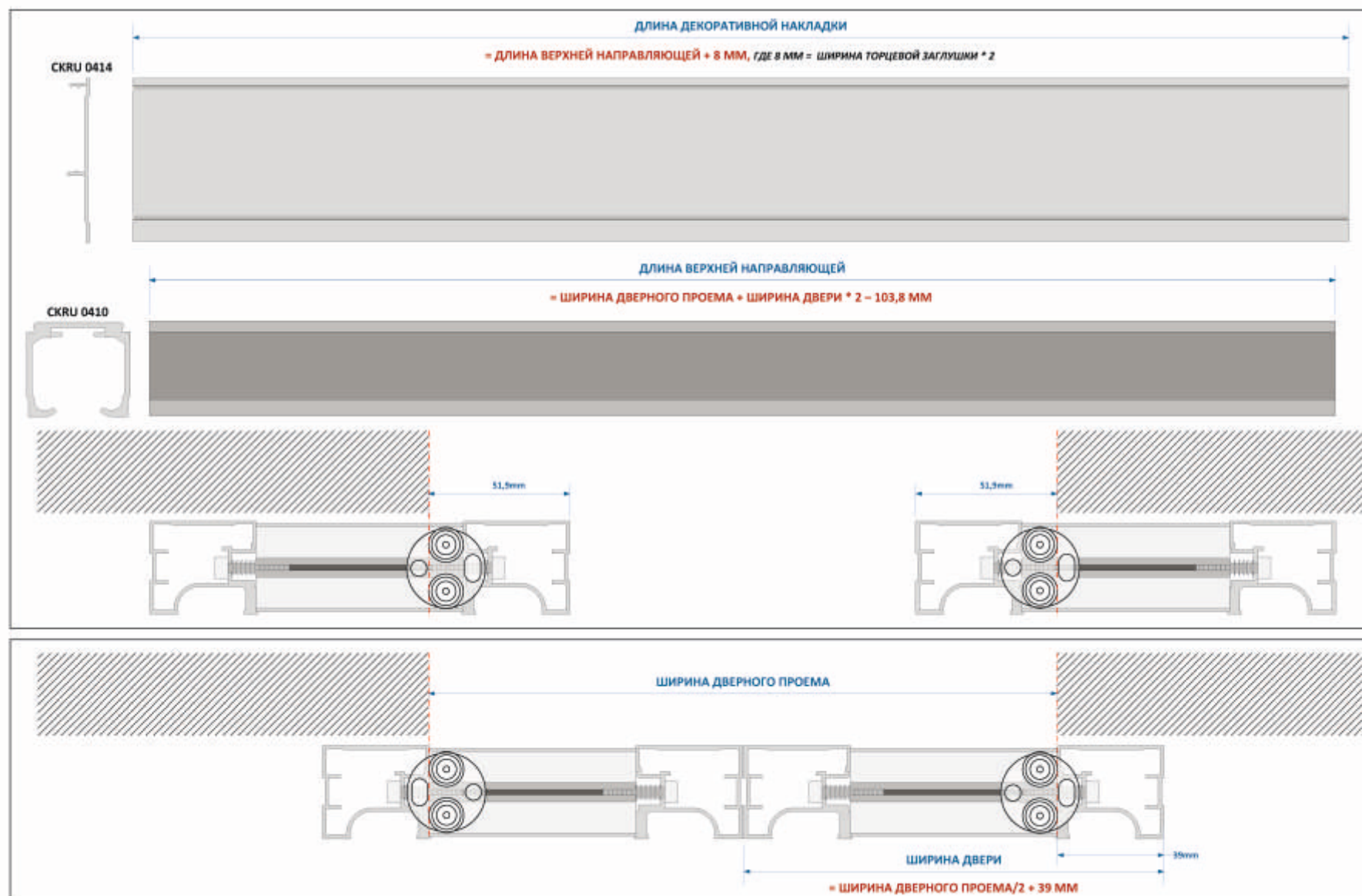


6. Примеры расчета размеров верхней направляющей, декоративной накладки и ширины двери в зависимости от варианта установки и вида подвесной перегородки:

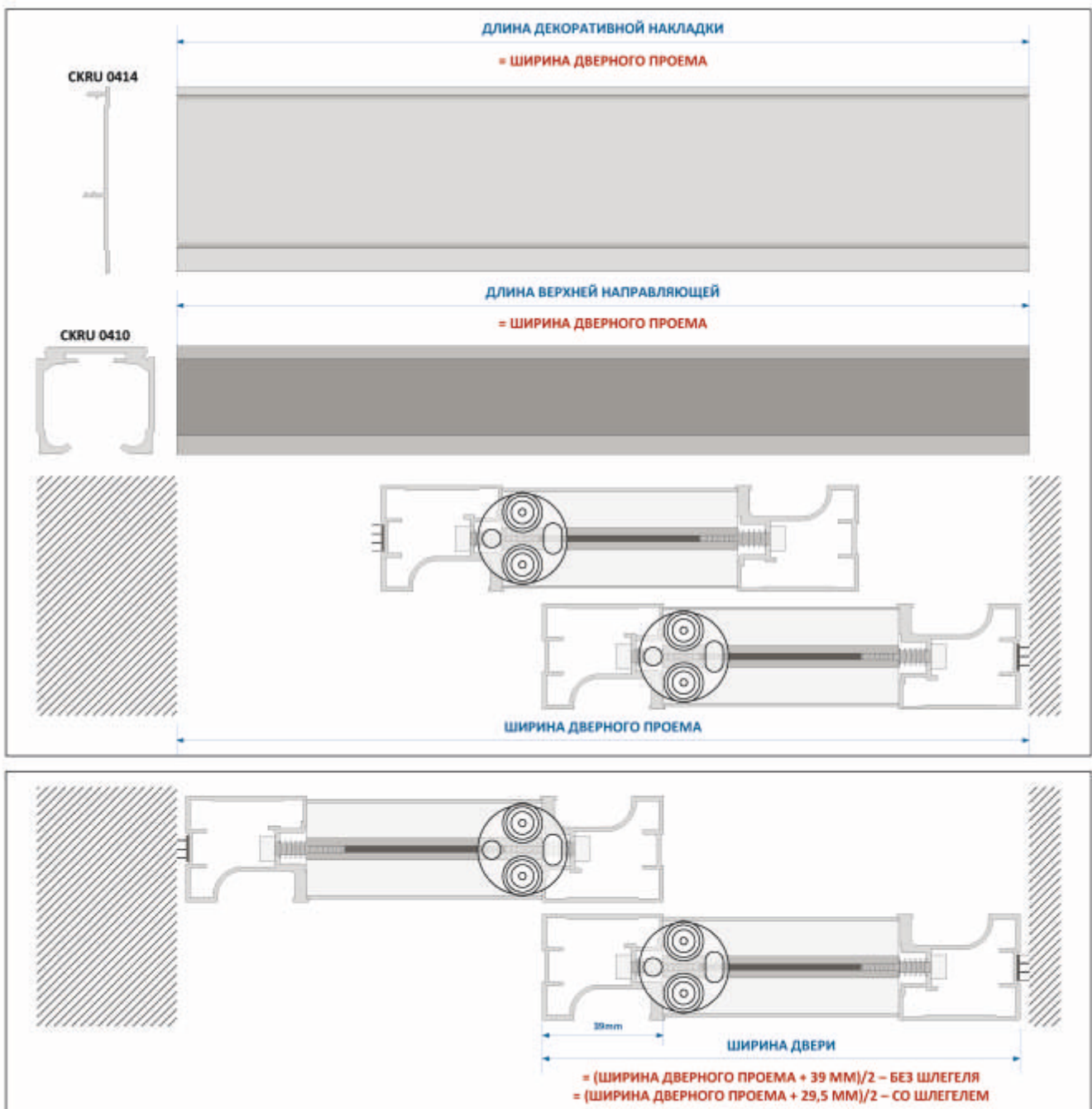
6.1. Подвесная перегородка, однодверная, с креплением на стену:



6.2. Подвесная перегородка, двухдверная, с креплением на стену, на одной направляющей:



6.3. Подвесная перегородка, двухдверная, с креплением в проем, на двух направляющих:



РАСЧЕТ РАЗМЕРОВ НАПОЛНЕНИЯ

СПЕЦИФИКАЦИЯ

Артикул	Наименование	Параметр	Показатель
СКРУ 0413	Вертикальный профиль	Уменьшает ширину наполнения	30 мм
СКРУ 0409	Рамка верхняя	Уменьшает высоту наполнения	22 мм
СКРУ 0408	Рамка нижняя	Уменьшает высоту наполнения	22 мм
СКРУ 0412	Рамка средняя	Уменьшает высоту наполнения	8 мм
Для наполнения толщиной менее 10 мм при монтаже двери применяются уплотнители			
	Уплотнитель для ЛДСП = 8 мм	Уменьшает высоту и ширину наполнения	1 мм
	Уплотнитель для стекла = 4 мм	Уменьшает высоту и ширину наполнения	1,5 мм

ПРИМЕР РАСЧЕТА НАПОЛНЕНИЯ №1 - без средних рамок

Вид наполнения	Ширина наполнения	Высота наполнения
ЛДСП, 10 мм	Ширина двери минус 60 мм	Высота двери минус 44 мм
ЛДСП, 8 мм	Ширина двери минус 62 мм	Высота двери минус 46 мм
Стекло (Зеркало), 4 мм	Ширина двери минус 63 мм	Высота двери минус 47 мм

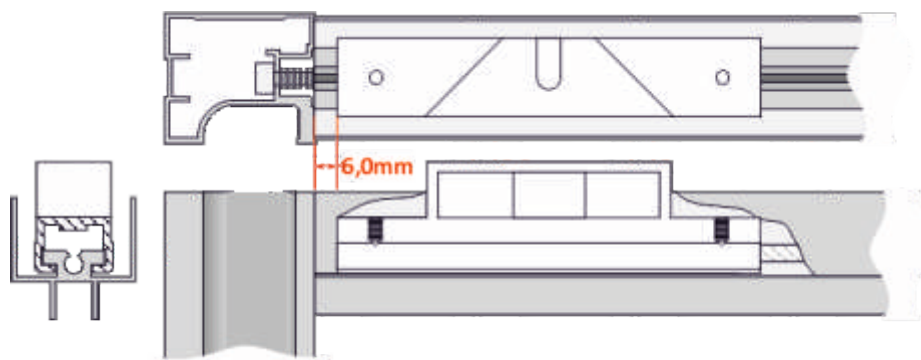
ПРИМЕР РАСЧЕТА НАПОЛНЕНИЯ №2 - с одной средней рамкой

Вид наполнения	Ширина наполнения	Высота наполнения
ЛДСП, 10 мм	Ширина двери минус 60 мм	Высота двери минус 52 мм
ЛДСП, 8 мм	Ширина двери минус 62 мм	Высота двери минус 56 мм
Стекло (Зеркало), 4 мм	Ширина двери минус 63 мм	Высота двери минус 58 мм



ИНСТРУКЦИЯ ПО СБОРКЕ И УСТАНОВКЕ

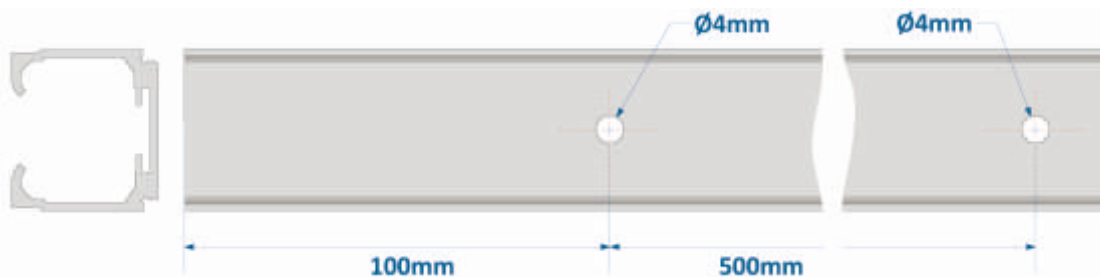
1. Установите крепления для верхних роликов на рамку верхнюю.
 2. Установите рамку верхнюю на наполнение.
 3. Установите рамку нижнюю на наполнение.
 4. При использовании рамок средних необходимо предварительно разметить и просверлить отверстия для их монтажа в вертикальном профиле. Диаметры отверстий аналогичны диаметрам отверстий для монтажа верхних и нижних рамок. Установите рамку среднюю на наполнение.
 5. Установите вертикальные профили на наполнение.
- Установка профилей на наполнение происходит с помощью резиновой киянки. После установки и подгонки, профили скрепляются сборочными винтами через монтажные отверстия. **Прилагаемое усилие не должно превышать 3,5 Nm**. После сборки двери необходимо закрепить крепления для верхнего ролика на рамке верхней с помощью винтов, как показано на рисунке:



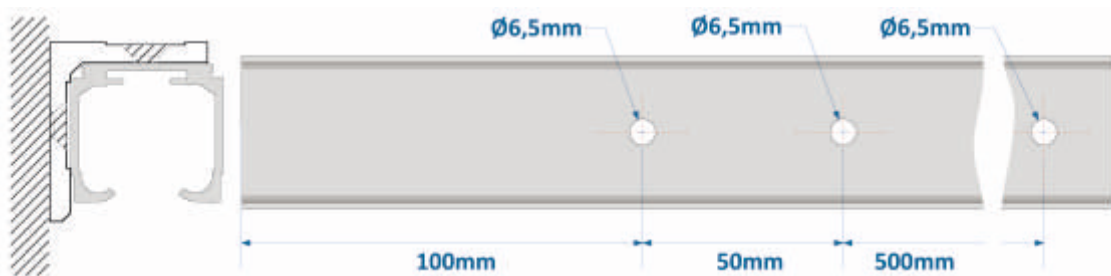
Расстояние от края вертикального профиля до крепления верхнего ролика равно 6 мм.

6. Разметьте и просверлите отверстия в верхней направляющей как показано на рисунках (расстояние между центрами крепежных отверстий не должно превышать **500 мм**):

- 6.1. Крепление в проем:

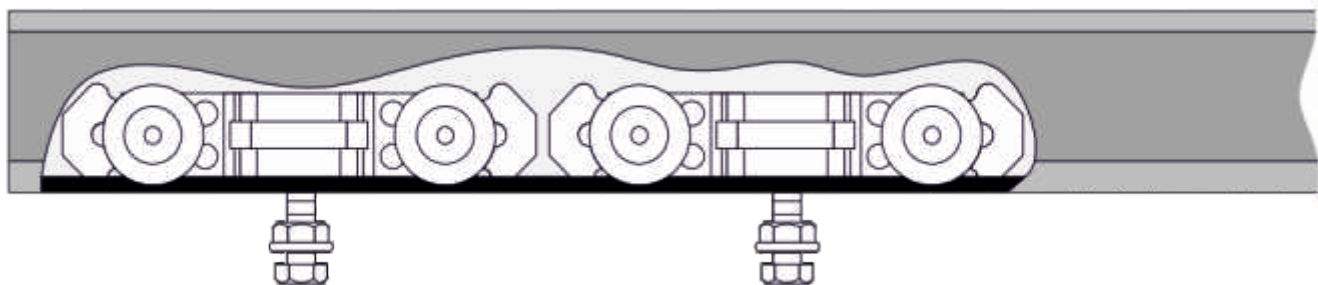


- 6.2. Крепление на стену с помощью подвеса:

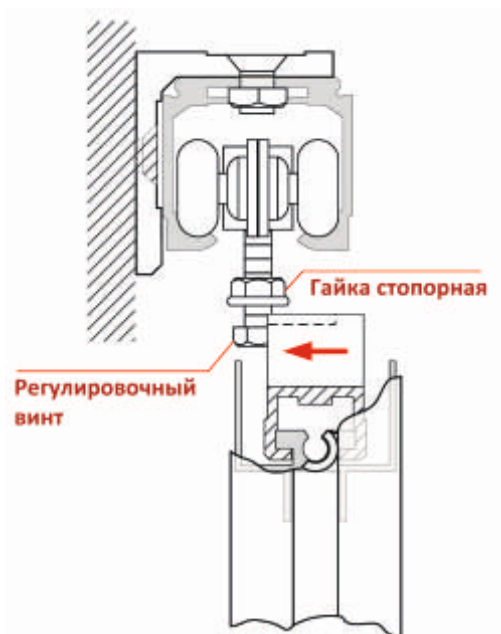


7. Отметьте и просверлите крепежные отверстия для установки направляющей в стене или в потолке. Если крепление происходит к стене, то сначала установите подвесы, как показано на рисунке выше.

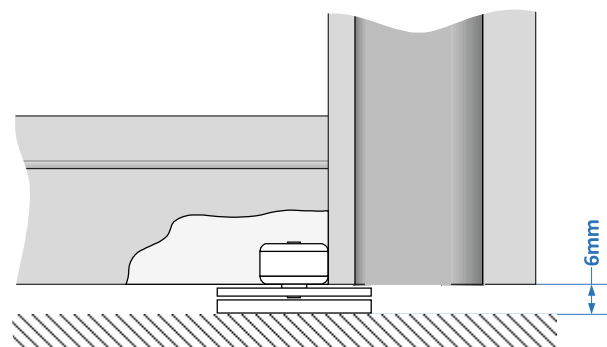
8. Установите в верхнюю направляющую ролики верхние. Произведите монтаж верхней направляющей.



9. Установите дверь, навесив ее на винты верхних роликов креплением верхних роликов. На рисунке ниже представлен пример установки двери при креплении на стену с помощью подвеса.

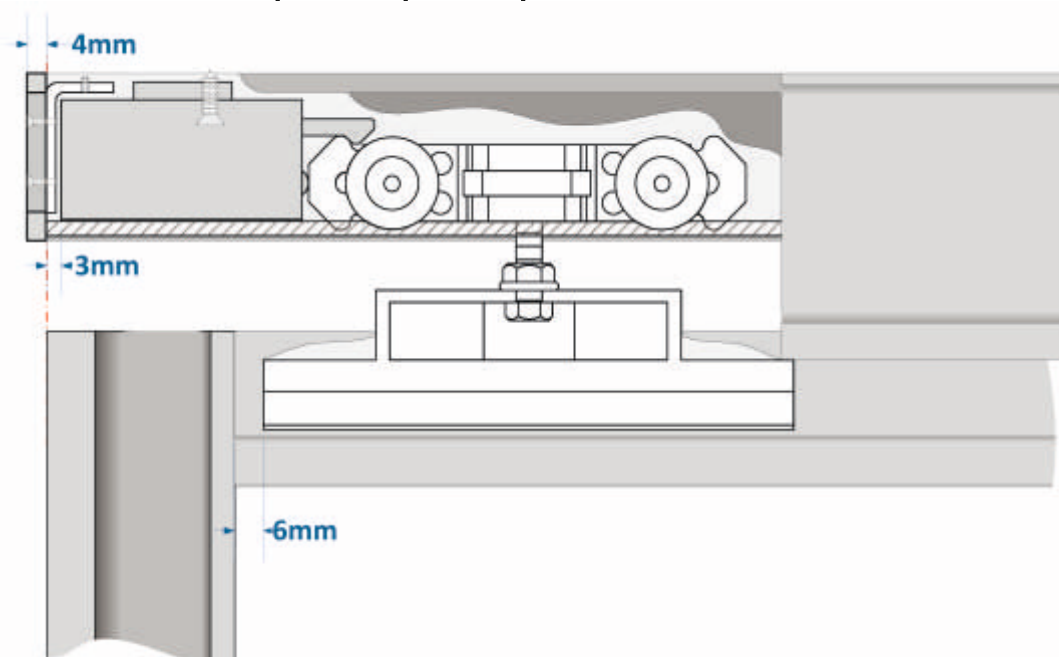


10. Регулировка подвесной двери происходит при помощи регулировочного винта верхнего ролика. Надо учитывать, что расстояние от пола до нижнего края двери должно составлять **6 мм**.



11. Отметьте карандашом на полу место установки нижнего ролика, как показано на рисунках с примерами видов перегородок и их установок. Установите площадку под нижний ролик. Снимите дверь и укрепите нижние ролики на площадку и отрегулируйте.

12. Установка стопора с амортизатором:



11. Отметьте карандашом на полу место установки нижнего ролика, как показано на рисунках с примерами видов перегородок и их установок. Установите площадку под нижний ролик. Снимите дверь и укрепите нижние ролики на площадку и отрегулируйте.

12. Установка стопора с амортизатором:

12.1. Устанавливаем стопор (вместе с верхними роликами) в верхнюю направляющую перед тем, как произвести ее монтаж.

12.2. Проводим монтаж верхней направляющей.

12.3. В случае необходимости устанавливаем заглушку для верхней направляющей, как показано на рисунке.

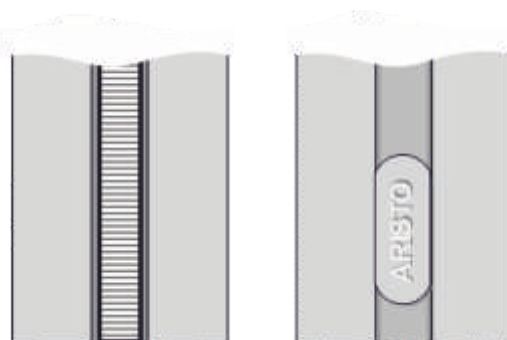
12.4. С помощью самореза фиксируем стопор к верхней направляющей на расстоянии 3 мм от крайнего положения двери.

12.5. В монтажное отверстие стопора устанавливаем амортизатор.

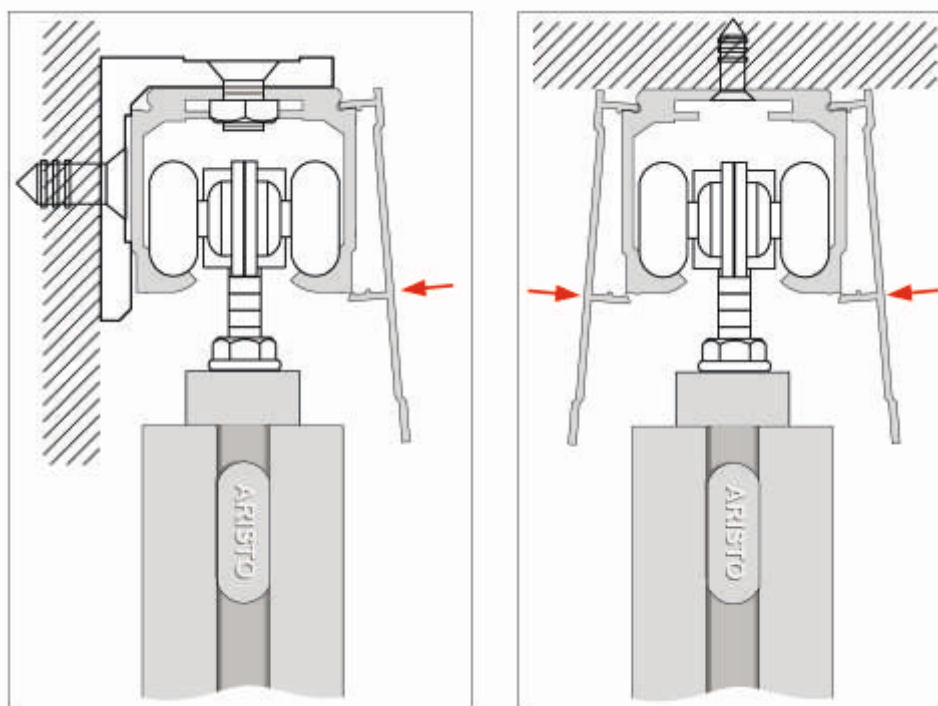
13. Установите дверь. Еще раз отрегулируйте высоту и горизонт. После регулировки дверь в нужном положении фиксируется стопорной гайкой на верхнем ролике.

14. В случае необходимости установите шлегель.

15. Для того, чтобы скрыть отверстия под сборочные винты в вертикальном профиле, установите торцевые заглушки.



16. Установить декоративную накладку на верхнюю направляющую. Фиксация накладки сопровождается характерным щелчком.



ПОДВЕСНАЯ СИСТЕМА В СБОРКЕ:

